

AN-210 型

大气负（氧）离子监测仪

| 户外连续在线监测 | 适应各种环境 | 运行稳定 | 低功耗 |



AN-210 型大气负（氧）离子监测仪是一款专业用于户外连续监测的大气负（氧）离子监测仪器，采用了国际领先的同轴二重圆筒技术，具备测量过程稳定，反应迅速，测量结果准确等优点。

AN-210 型大气负（氧）离子监测仪同时具备很强的抗电磁、静电、电磁波干扰能力，对小粒径负离子有极佳的敏感性和捕捉能力，具有抗干扰能力强、通信稳定、测量精度高、环境适应能力强、能长期在户外连续在线运行工作等特点。

工作原理

采用“电容式吸入法”原理进行负离子检测，测量空气中的负离子浓度值。在离子传感器（或称采集桶、采集筒）的极化板（或称偏压板）上加载定量的极化电压，再让被测空气按设定速度匀速通过传感器。空气中特定的小粒径负离子在电场的作用下发生偏转，被采集板所捕获。采集到的负离子负电荷量经过采集器的处理，即可计算出负离子的电荷浓度值。

优势特点

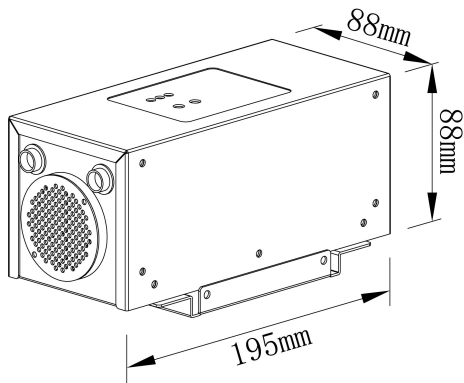
- 》测量精准，采用行业领先的独特设计，保证测量精准；
- 》外形美观：造型简洁大方，表面喷塑处理；
- 》操作简单：仪器即插即用，易拆卸方便传感器清理；
- 》整机功耗低：整机功耗低于 2W，可使用太阳能供电；
- 》使用寿命长：户外无人值守连续工作寿命长；
- 》易于系统集成：标准 MODBUS-RTU 通讯协议，满足不同客户需求。
- 》高等级防护：外部配置防风、防雨、防辐射罩具有高防护性能，完全适用于户长期使用。

技术参数

测量功能：	负离子
测量方法：	电容式吸入法（同轴二重圆筒式）
量程范围：	0~5 万个/cm ³
测量精度：	±15%
分辨率：	10 个/cm ³
迁移率：	0.4~1.0 (cm ² / V·sec)
测量间隔：	≥3 分/次
指示灯：	3 个 LED 指示灯
按键：	2 个实体按键
供电电源：	标配 DC12V
通讯接口：	标配 RS485
通讯协议：	MODBUS-RTU 协议
工作环境：	温度：-30~60℃ 湿度：0~100%RH（非凝露）
平均功耗：	≤2W
主体尺寸：	195*88*88 (mm)
外形尺寸：	300*100*103 (mm)

机身重量:	2.3kg
外壳材质:	金属
随机附件:	防护罩、安装支架、清理毛刷

外形尺寸



外观展示



重庆安耐恩环境技术有限公司

- 电话: 023-81312300 18996340500
- 邮箱: an-ion@qq.com
- 网址: www.an-ion.net
- 地址: 中国·重庆·两江新区·泰山大道东段 60 号

