



AN-MS7 型

七要素一体式气象传感器

- 一体式设计，采用紧凑和轻量化结构设计的一体化气象仪器。
- 坚固耐用，传感器无活动部件,抗污染和耐腐蚀。
- 安装简单，仪器体积小、重量轻且配置有安装套件。
- 无需维护，它能全天候工作，精确测定并提供可靠数据,无需定期维护。
- 易于集成，信号接入方便,兼容性强，可同时提供数字和模拟两种信号。

产品简介

AN-MS7 型七要素一体式气象传感器是针对多领域气象参数进行监测的仪器。设备创新性地将气象标准七参数（环境温度、相对湿度、风速、风向、大气压力、雨量、光照）通过一个高集成度结构来实现，可实现户外气象参数 24 小时连续在线监测，通过数字量通讯接口将五项参数一次性输出给用户。

技术参数

测量原理：风速风向（超声波），雨量（光学）

输出信号：4-20mA 或 RS485 Modbus RTU 通讯协议

供电：DC12-24V，支持太阳能供电

固定方式：套筒固定；法兰转接盘固定

功耗：<30mA

加热平均电流：<3A（选配）

壳体材质：ASA 工程塑料

防护等级：IP66

抗风强度：75m/s

外形尺寸：345×182（mm）

安装部分尺寸：内径 50×外径 70（mm）

固定支架：1.5 米、3 米法兰固定（选配）

定位功能：GPS 设备跟踪定位

监测参数	测量范围	分辨率	精度
温度	-40-60℃	0.1℃	±0.3℃ (@25℃, 典型)
湿度	0-100%RH	0.1%RH	±3%RH (20-80%RH)
气压	300-1100hpa	0.1hpa	≅ ±0.3hPa (@25℃, 950hPa-1050hPa)
风速	0-60m/s	0.01m/s	(0-30m/s) ±0.3m/s 或 ±3% (>30m/s) ±5%
风向	0-360°	0.1°	±2°
降雨量	0-200mm/h	0.2mm	误差<10%
光照度	0-200KLUX	10LUX	读数 3%或 1%F.S

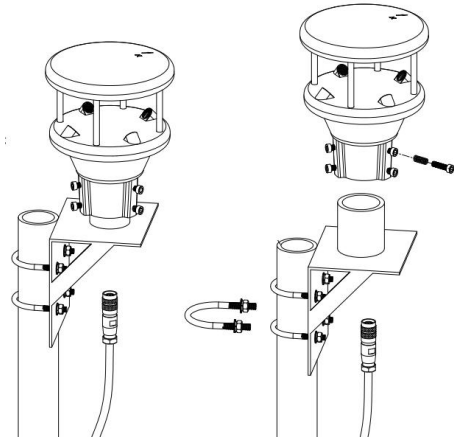
产品实物

安装方式

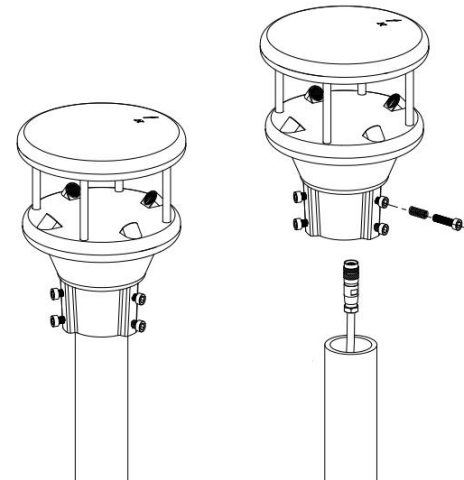
正面:



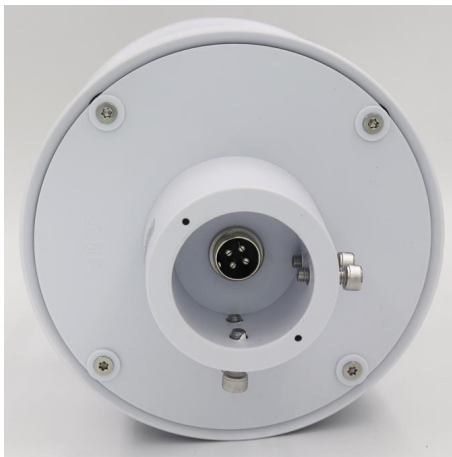
方式 1:



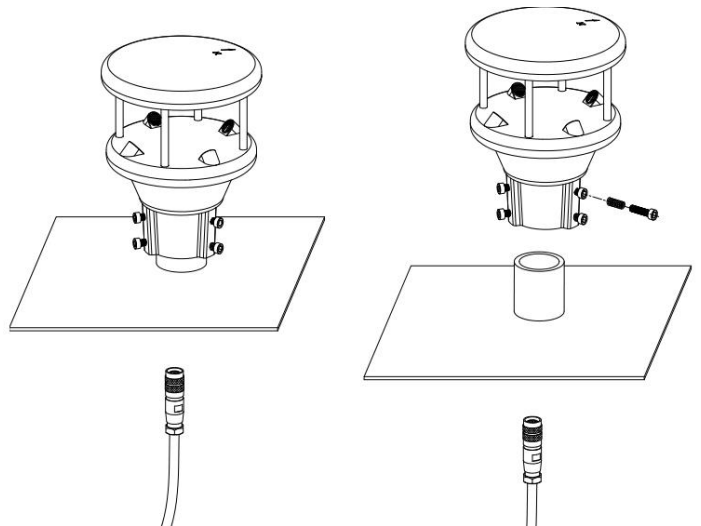
方式 2:



底面:



方式 3:



重庆安耐恩环境技术有限公司

■ 电话: 023-67300329 18996340500

■ 邮箱: an-ion@qq.com

■ 网址: www.an-ion.net

■ 地址: 重庆两江新区金渝大道 68 号 5 栋

