



水质氧化还原电位 (ORP) 数字传感器 AN-WQSORP

产品手册



重庆安耐恩环境技术有限公司

2022 年版

产品简介

AN-WQSORP 型 ORP 数字传感器是本公司自主研发的新一代智能水质检测数字传感器。可通过电脑进行数据查看、调试、维护等。具有维护简便、稳定性高、重复性能优越、多功能等特点，能准确测量溶液中的 pH 值和温度值。广泛应用于废水处理、纯净水、循环水、锅炉水等系统以及电子、养殖、食品、印染、电镀、制药、发酵、化工等领域的 ORP 值检测，在地表水及污染源排放等环境监测及远程系统应用中功能强大。



工作原理

ORP 传感器是由指示电极和参比电极组合在一起的复合电极。又称为 REDOX 氧化还原电极。数据稳定，性能可靠；安装简单。普遍应用于污水厂、自来水厂、水站、地表水、工业等领域。

优势特点

- 本品为 ORP 数字传感器，可直接输出 RS485 信号和 4~20mA 信号
- 产品拥有高精度，高稳定性，抗干扰能力强
- 电源及输出隔离设计，确保电气安全性
- 自动温度补偿功能
- 无需仪表，能直接连接电脑、PLC 等具有 RS485/4-20mA 信号接口的设备进行数据采集和维护
- 可通过 RS485 通信对传感器进行相关设置
- 探头可更换
- 采用两点校正法
- 掉电保护 > 10 年

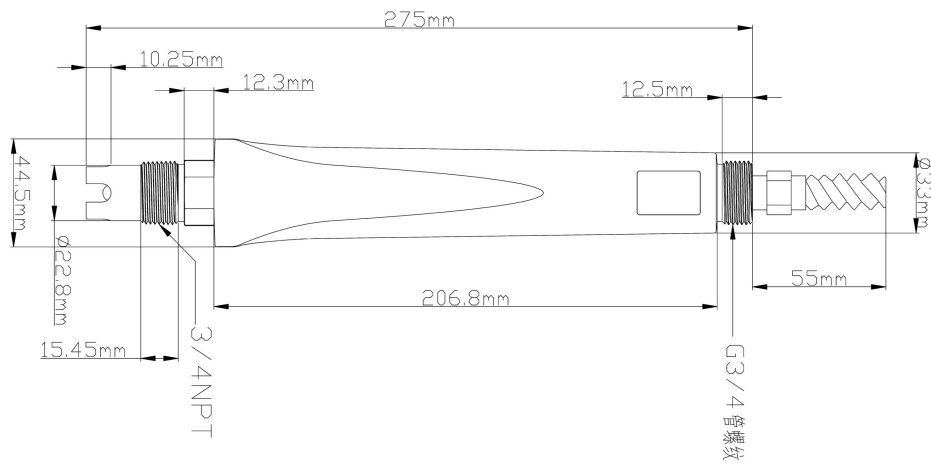
技术参数

测量范围：-1999~+1999mV
 精 度：±1 mV，±0.3℃
 稳 定 性：≤2mV 24h
 485 接口：支持物联，（MODBUS 协议部分兼容）
 工作条件：环境温度为 0~60℃
 输入阻抗：≥1×10¹²Ω
 输出负载：4-20mA 负载 < 750Ω（选配）
 工作电压：DC12V
 外形尺寸：275*44.5mm



防护等级：IP68

外形尺寸



重庆安耐恩环境技术有限公司

■ 电话：023-6730 0329

■ 手机：189 9634 0500

■ 邮箱：an-ion@qq.com

■ 网址：www.an-ion.net

■ 地址：重庆两江新区栖霞路18号16栋403-405

