



雷达流速仪

AN-HWRFR15

产品手册



重庆安耐恩环境技术有限公司

2022 年版

产品简介

AN-HWRFR15 型流速仪是我司自主研发的一款非接触式流速探测设备，可用于监测天然河流、明渠、地下管网等水体表面流速及辅助水处理作业。

本电波流速仪工作在 24GHz ISM 频段，采用 CW 方式，可全天候实时探测水体流速信息，不受气候、温度、水面水汽及水中污染物影响。产品内置高效的后端处理算法，能够准确得出水流速度。



工作原理

AN-HWRFR15 型雷达流速仪基于多普勒效应，工作时探头向水面发生电磁波，电磁波遇到运动的水面会发生散射，并构成回波，由于接收到的回波频率相对于发射频率发生一定偏移，由多普勒频率方程可求得水面流速，一个运动目标会在雷达传感器产生一个低频输出信号。这个信号的频率取决于移动速度，幅度取决于安装的距离，反射率和运动目标的尺寸大小。多普勒频率和运动速度成正比关系。通过测量多普勒频移即可测量出流体的流速。

优势特点

- 24GHz CW 平面微带雷达，带锁相环，频度稳定度高
- 非接触式测量、安全低损、维护少、不受泥沙等影响
- 全天候工作，不受温度影响，抗干扰能力强
- 测量运行和休眠模式相结合，节能降耗
- 多种接口方式提供，便于接入平台系统
- IP67 防水设计，适用各种野外环境
- 外观小巧紧凑，超高性价比
- 安装简单，土建量少

技术参数

测速范围：0.1~15m/s (与水流情况有关)

测速精度：±0.01m/s；±1%FS

分辨力：0.01m/s

有效距离：0.5 ~30 m

测量时间：3 ~240s

间隔时间：1~18000s

测量方向：双向可选

自动角度矫正：30° ~ 60°

通信接口：RS-485/ RS-232 / 4-20mA 电流环

接口通讯参数：9600, 8, 1, None

通讯协议：自定义 ASCII/MODBUS

工作频率：24.000~24.250GHz 可调

天线样式：平面微带阵列天线， 14° × 32°

工作电压：+7~28V DC

工作电流：工作模式，工作电流 ≤ 120mA@12V

低功耗（休眠）模式，工作电流 ≤ 1mA@12V

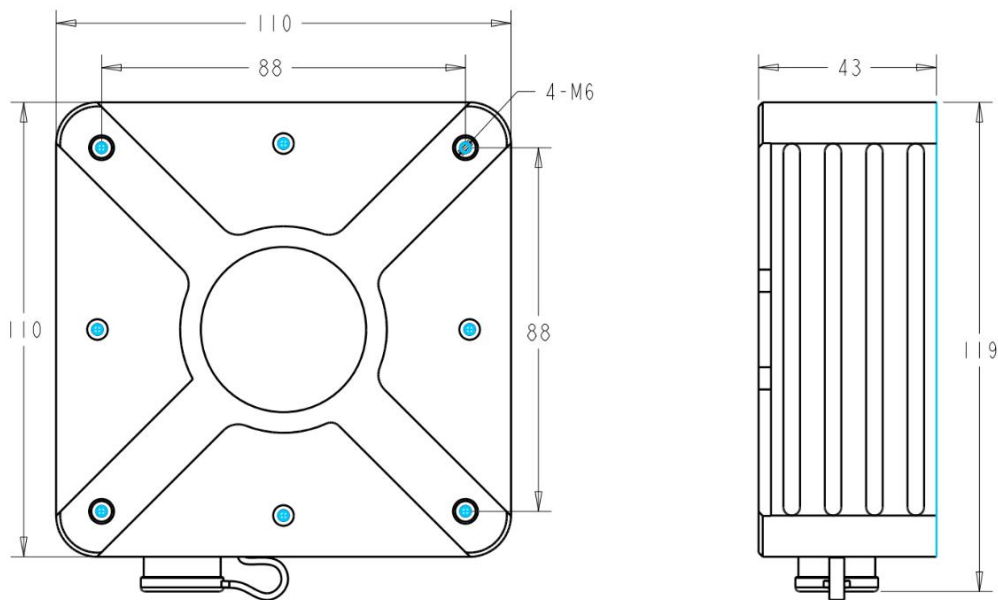
工作温度：-40 ~ 60℃

防护等级：IP67

尺寸(1×w×h)：110×110×43 (mm)

外壳材料：前盖赛钢(白)，后盖铝合金(黑)

外观尺寸



产品展示



安装配件



现场实例



重庆安耐恩环境技术有限公司

■ 电话: 023-6730 0329

■ 手机: 189 9634 0500

■ 邮箱: an-ion@qq.com

■ 网址: www.an-ion.net

■ 地址: 重庆两江新区栖霞路 18 号 16 栋 403-405

